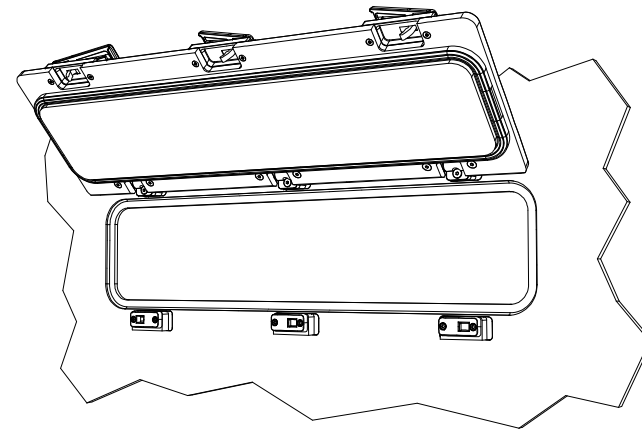
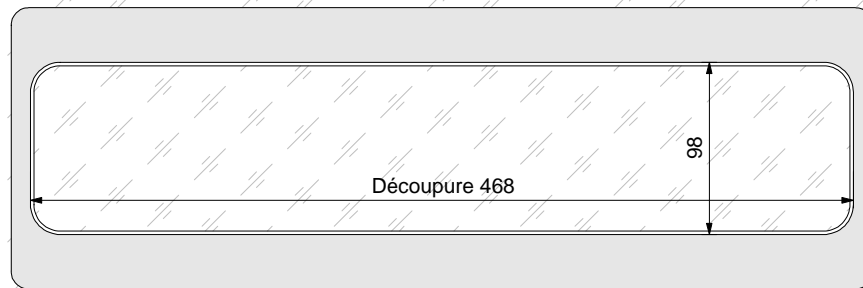
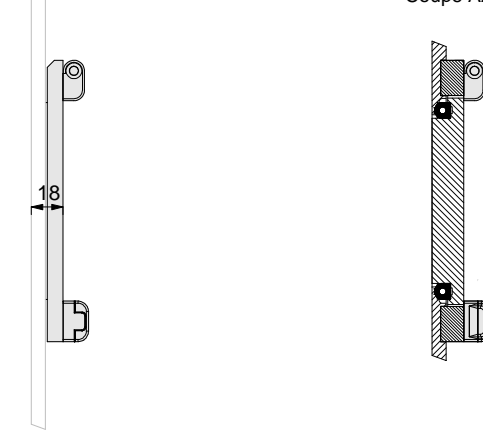

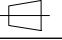


Clair de vitre personnalisé  
ép. de 8 à 15mm

Coupe AA



Vue isométrique

A	Edition initiale	31/01/20	VG
Indice:	Descriptif modification:	Date:	Auteur:
Descriptif: OUVRANT INTEGRE FLUSH 490 x 160 "LIGHT"		Projet: ...	Code:  <b>4916L</b>
Cliant: ...	Date: 31/01/20	Echelle: 1 : 3	 <b>lumitube</b> 350, av Jean - Guilton 17000 - LA ROCHE LLE Tel: 05 46 43 17 64 Fax: 05 46 42 57 50 www.lumitube.com
	Dessin: VG	Unité: mm	
Ce document est notre propriété, il ne pourra être reproduit ou communiqué sans notre autorisation			Fichier: LUM4916SD.3dm