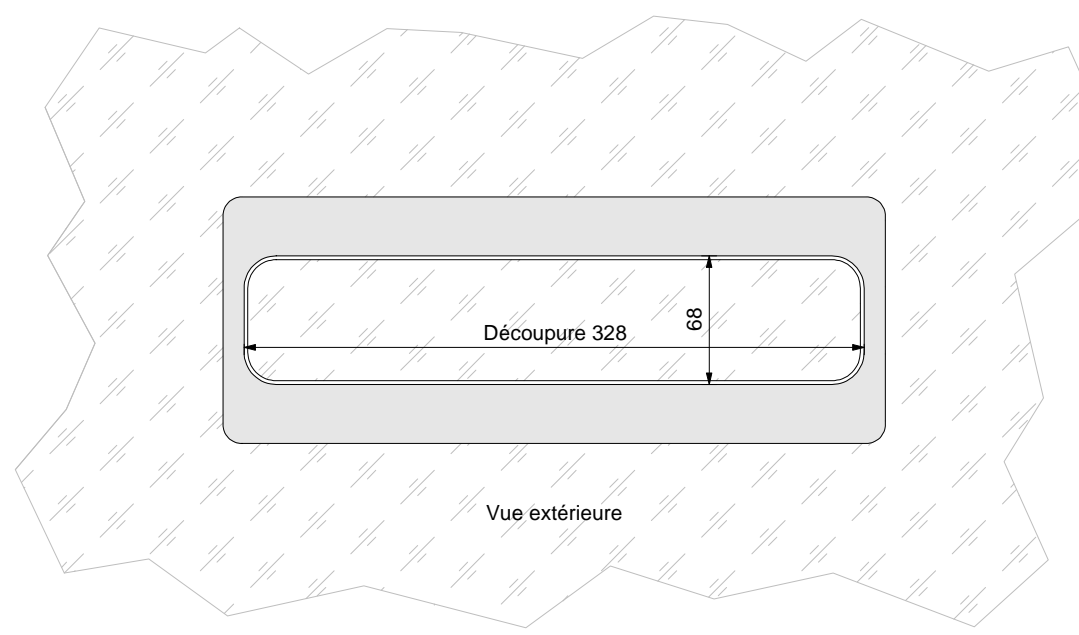
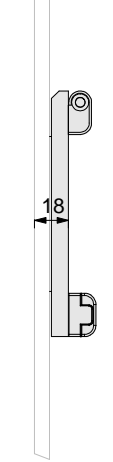


Vue intérieure

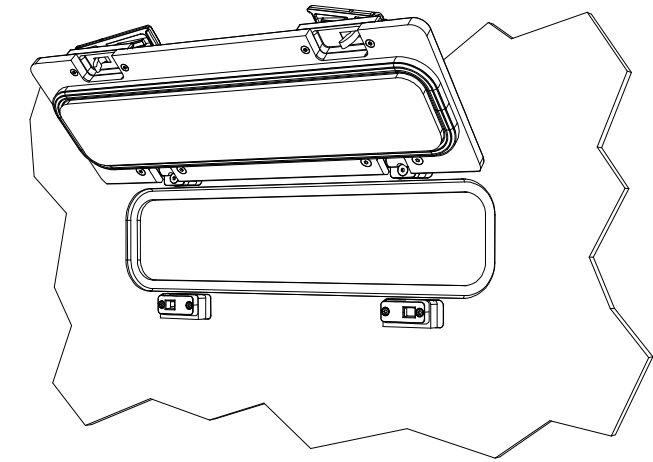
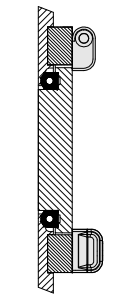


Vue extérieure



Clair de vitre personnalisé
ép. de 8 à 15mm



Coupe AA



Vue isométrique

B	Modification cale dormant	07/03/19	VG
Indice:	Descriptif modification:	Date:	Auteur:
Descriptif: OUVRANT INTEGRE FLUSH 350 x 130 "LIGHT"		Projet: ...	Code:  3513L
Cliant:	Date: 25/05/18	Echelle: 1 : 4	 350, av Jean Guilton 17000 - LA ROCHE LLE Tel: 05 46 43 17 64 Fax: 05 46 42 57 50 Web: www.lumitube.com
...	Dessin: VG	Unité: mm	
Ce document est notre propriété, il ne pourra être reproduit ou communiqué sans notre autorisation			Fichier: LUM3513SD.3dm